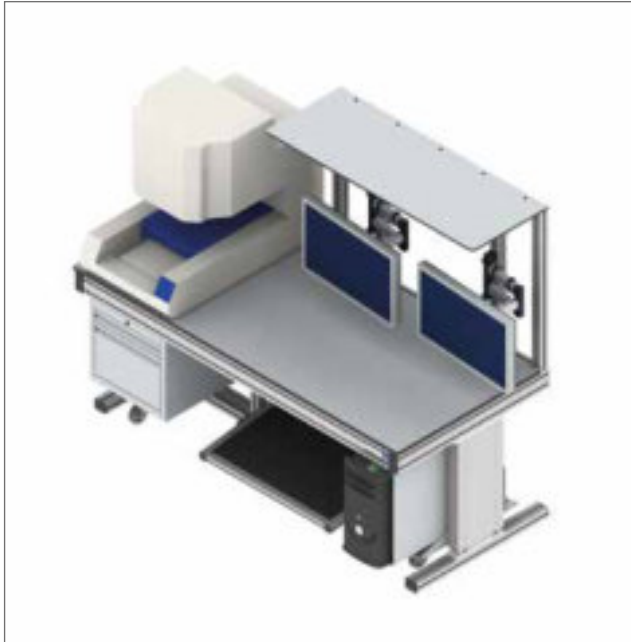




Prüfungsplatz Mitutoyo



Prüfungsplatz Mitutoyo mit Option 1-7 – Sitzposition¹⁾



Prüfungsplatz Mitutoyo mit Option 1-7 – Stehposition¹⁾

Stellen Sie sich selbst Ihren individuellen Prüfungsplatz zusammen. Mit dem modularen Grundbaukasten lässt sich der Arbeitsplatz nach Ihren Erfordernissen und Gegebenheiten konfigurieren.

Optionen	Prüfungsplatz höhenverstellbar + mobil (ERGOmobile-Funktion)	EUR 2.340,00
	1) Fußauflage ECOsoft B = 700mm, manuell höhenverstellbar	EUR 170,00
	2) PC-Halterung mit 2 Spannbändern	EUR 60,00
	3) Steckdosenleiste 3S (3 Schuko-Dosen)	EUR 55,00 ²⁾
	4) Fehlerstromschutzschalterleiste FI	EUR 120,00
	5) Monitorfaltarm	EUR 185,00 ²⁾
	6) Ablageebene HPL RAL 7035, BxTxS [mm]: 1000x400x10	EUR 160,00
	7) Schubladenschrank 60-240	EUR 420,00
Kombipaket Prüfungsplatz höhenverstellbar + mobil (ERGOmobile-Funktion), Vollausstattung (inkl. allen Optionen mit 2 Stück Monitorfaltarmen und 2 Stück Steckdosenleisten)		EUR 3.750,00 EUR 3.550,00

Gerne bieten wir Ihnen auch weitere Varianten gemäß Ihren individuellen Anforderungen an.

Anwendung	Höhenverstellbarer Prüfungsplatz ausgelegt als Sitz- und Steharbeitsplatz für die ergonomische Durchführung von Mess- und Prüfaufgaben. Eine praxiserprobte Vorgehensweise ist die Einstellung der Sitzposition für die Erstellung des Prüfprogrammes. Für die Durchführung der Bauteilprüfung parallel zum Fertigungsprozess eignet sich dann besonders gut die Stehposition. All in one – mit der eingesetzten ERGOmobile-Funktion werden Höhenverstellung (Sitz-/Steharbeitsplatz, Ergonomie), die Ortsflexibilität eines Wagens und die Steifigkeit einer Werkbank kombiniert.
Material	Gestell: Aluminiumstrebenprofile, natur eloxiert; Tisch- und Ablageplatte: Kompaktschichtstoffplatte (HPL) ähnlich RAL 7035 (lichtgrau)

¹⁾Prüfungsplatz mit allen Optionen; Messmaschine, Bildschirme und PC nicht im Lieferumfang enthalten
²⁾Stückpreis

Technische Änderungen vorbehalten.
Preisangaben EXW zzgl. MwSt. Stand 2016