

Sehr geehrte Damen und Herren,

mit unserem **Werker-Assistenzsystem** reduzieren Sie Ihre Kosten, erhöhen die Qualität und schaffen **sichere und stabile Prozesse**. Auch Personen ohne oder mit sehr geringer Vorqualifikation lassen sich **schnell, sicher und effizient** in den **Wertschöpfungsprozess integrieren**.

Unsere **System-Arbeitsplatz** Produktfamilie hat Zuwachs bekommen. Nun gibt es eine Ausführung bevorzugt für die **Schaltschrank- und/oder Kabelbaum-Montage**. Zur bevorstehenden **Industriemesse i+e 2017** laden wir Sie herzlich ein uns in Freiburg auf unserem Messestand zu besuchen.

THEMENÜBERSICHT

Werker-Assistenz

System-Arbeitsplatz

Messe i+e Freiburg

Werker-Assistenzsystem

Mit dem **Werker-Assistenzsystem** schaffen Sie **stabile Prozesse** und **vermeiden Fehler**.

Der **Ablauf** kann beispielsweise wie folgt erfolgen:

- der Gesamt-Montageprozess wird in einzelne Montageschritte aufgeteilt
 - der auszuführende Montage-Schritt wird als Bild oder Video-Clip auf die Arbeitsfläche projiziert
 - der Behälter mit dem zu entnehmenden Bauteil wird visualisiert (pick-by-light)
 - der Eingriff zur Bauteilentnahme wird überprüft
 - eine falsche Bauteilentnahme wird optisch und/oder akustisch angezeigt (der folgende Montageschritt kann nicht ausgeführt werden)
 - die Montageposition wird visualisiert (put-to-light)
 - die korrekte Bauteilmontage wird geprüft
 - der nächste Montageschritt wird angezeigt, etc.
- Darüber hinaus bietet die Datenbankanbindung die Möglichkeit Prozessdaten in die führende Datenbank zu übertragen.



Intuitive Bedienung

- komplexe Arbeitsabläufe werden vereinfacht
- Anleitung ist immer aktuell
- Änderungen werden zuverlässig umgesetzt
- geringe (keine) Vorqualifikation der Werker erforderlich

Kundenspezifische Konfiguration

- Grundsystem aus Standardhardware (PC, Beamer) und Software
- optional Sensorleiste für Greifraumüberwachung
- optional Kamera für Prüf-Aufgaben

Kundenspezifische Erweiterung

- Fremdgeräte (z.B. Scanner, Messmittel, Werkzeuge, ...) einbindbar

Schnelle Einrichtung

- flexible Positionierung der Hardware

Datenbankanbindung

- Industrie 4.0 konformes System
- Standalone-Konfiguration oder Vollintegration

Flexible Ablaufsteuerung

- Der nächste Arbeitsschritt erfolgt:
- manuell z.B. über Tastatur, Fusstaster, Scan, ...)
 - ereignisgesteuert z.B. über Kamera, Sensoren
 - zeitgesteuert

Ihre Mehrwerte:

- **optimaler Ressourcen-Einsatz**
- **Effizienzsteigerung**
- **Qualitätssteigerung**
- **Kostenreduktion**
- **flexibler Werkereinsatz (keine/geringe Werkerqualifikation erforderlich)**
- **Rückverfolgbarkeit**

Neben dem Einsatz in der **Produktion** bei einem **low volume und high mix Spektrum** lässt sich das Assistenzsystem vorzugsweise auch ideal für **Trainingsarbeitsplätze** zur Werker-Qualifizierung einsetzen. Auch **leistungsgewandelte Personen** können mit dem Assistenz-System wieder im Wertschöpfungsprozess integriert werden.

System-Arbeitsplatz für die Schaltschrank-/Kabelbaum-Montage

Abbildung: Grundarbeitsplatz mit Option 1-9

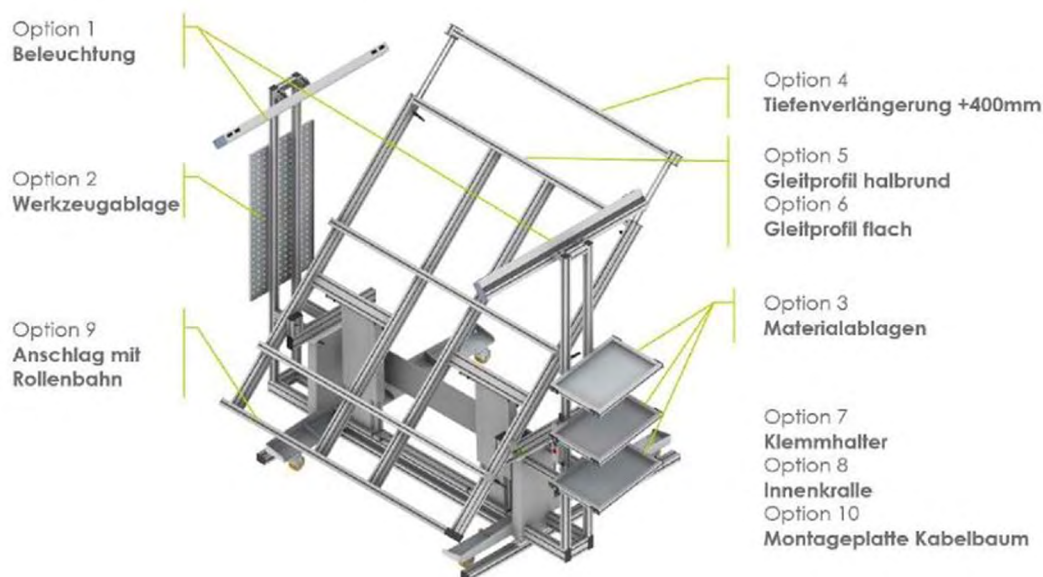


Abbildung: Grundarbeitsplatz ohne Optionen



Einsatz findet der **System-Arbeitsplatz (SAP)** bei der **Schaltschrank- und Kabelbaum-Montage**.

System-Arbeitsplätze von ASSTEC bestehen aus einem **Basis-Arbeitsplatz** der sich mit **Optionen** - in diesem Fall 10 - **kundenspezifisch individualisieren** lässt.

Der ergonomische Arbeitsplatz ist mit einer **Höhen- und Neigungsverstellung** über elektrische Teleskopstützen ausgeführt. Die **Arbeitsfläche** beträgt **1600x1800mm** mit der Option Tiefenverlängerung **1600x2200mm**. Die maximale **Belastung** beträgt **400kg**.

Mit dem **ERGOmobile**-Fahrgestell ausgestattet bietet der Arbeitsplatz ein Höchstmaß an **Stabilität** und **Flexibilität**.

[Klick zur Homepage.](#)
[Klick zum Datenblatt.](#)

Messe i+e in Freiburg

Besuchen Sie uns auf der **Messe i+e** vom **01. bis zum 03. Februar 2017** in Freiburg und lassen Sie sich unsere Produkt-Innovationen vorstellen.

Sie finden uns in der **Halle 2, Stand F112** und **Stand G111**.

Unsere Messe-Highlights:

- **Werker-Assistenzsystem - NEU**
- **System-Arbeitsplatz Schaltschrank-/Kabelbaum-Montage - NEU**
- **Layout- und Materialflussplanungs-Software visTABLE**
- **Kistenhubgerät VARIOLifter1000, LowCostLifter1000**
- **Transport- und Lagerpalette LEANpallet®**

[Klick zum i+e Messeportal.](#)

