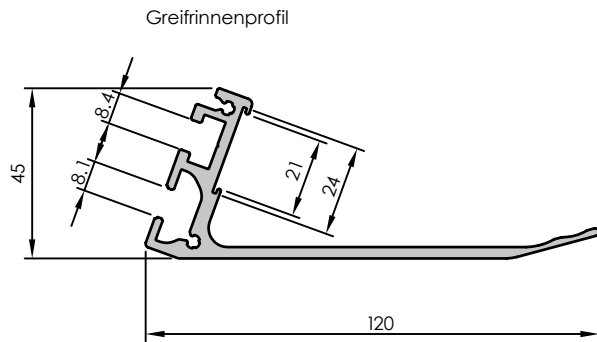


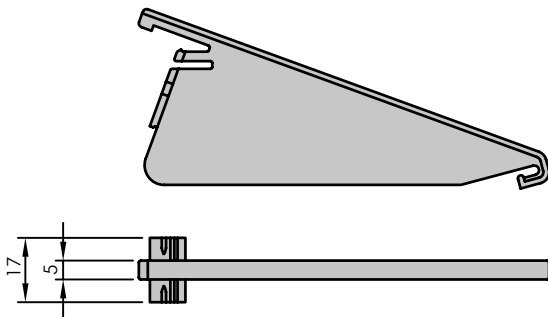


Greifrinnenprofil




Trennsteg für Greifrinnenprofil



Trennsteg



Trägheitsmoment I_x [cm ⁴]	10,8
Trägheitsmoment I_y [cm ⁴]	60,3
Widerstandsmoment W_x [cm ³]	3,2
Widerstandsmoment W_y [cm ³]	7,4
Profilfläche A [cm ²]	5,9
Masse m [kg / m]	1,6

Art.-Nr.	Artikel	Länge [mm]	Hinweise
14580	Greifrinnenprofil 45x120 Zuschnitt	L = ... (0 < L ≤ 6000)	
14581	 Greifrinnenprofil 45x120 Zuschnitt	L = ... (0 < L ≤ 1500)	
14578	Greifrinnenprofil 45x120	60 Stück à L = 6070	
14579	 Greifrinnenprofil 45x120	60 Stück à L = 1570	
14576	Trennsteg für Greifrinnenprofil		Farbe ähnlich lichtgrau RAL 7035
14577	 Trennsteg für Greifrinnenprofil		Farbe ähnlich

Gerne bieten wir Ihnen auch weitere Varianten gemäß Ihren individuellen Anforderungen an.

Anwendung	Mit den Greifrinnen und Trennstegen lässt sich die Kleinteilebereitstellung an Montagearbeitsplätzen ergonomisch und wirtschaftlich abbilden. Die Werker / innen sind in die Lage schnell und sicher die Bauteile abzugreifen. Die Greifrinne ist im Rücken mit einer 8mm Universalnut und einer Nut für die Einbringung von Normmuttern zur Anbindung an die Materialbereitstellungsebenen ausgeführt. Am Zungenende ist eine Vereinzelungskontur angebracht um im Abstreifgriff Kleinteile vereinzelt zu entnehmen. Mit den Trennstegen lässt sich die Greifrinne stufenlos unterteilen. Der Clip-Mechanismus der Trennstege ermöglicht ohne zu Schrauben kürzeste Montagezeiten. Zur Kennzeichnung der Fächer ist im Rücken des Greifrinnenprofils eine Kontur zur Aufnahme von Beschriftungs-Clips angebracht.
Material	Greifrinnenprofil: Aluminium, natur eloxiert; Trennsteg: POM (Polyoxymethylen)

Technische Änderungen vorbehalten.