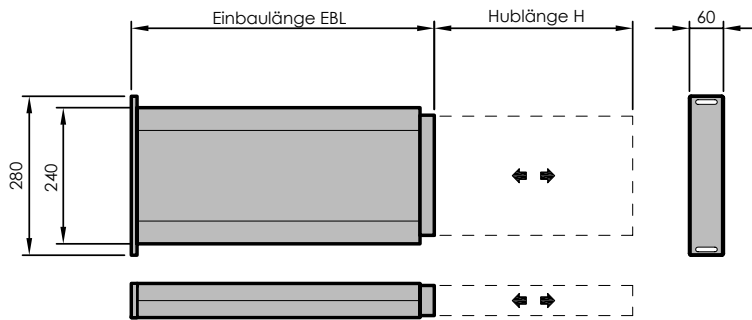




Teleskophubsäule CLEANlift



Art.-Nr.	Artikel	EBL [mm]	Hublänge H [mm]	Druckkraft F [N]	V_{max} [mm/s]	Hinweise
14375	Teleskophubsäule CL350-1600	534	350	1600	9	
14377	Teleskophubsäule CL400-1600	584	400	1600	9	
14379	Teleskophubsäule CL450-1600	634	450	1600	9	
14381	Teleskophubsäule CL500-1600	684	500	1600	9	
14383	Teleskophubsäule CLH-1600	H+184	H	1600	9	Kundenspezifische Hublänge H
14376	Teleskophubsäule CL350-3200	534	350	3200	9	
14378	Teleskophubsäule CL400-3200	584	400	3200	9	
14380	Teleskophubsäule CL450-3200	634	450	3200	9	
14382	Teleskophubsäule CL500-3200	684	500	3200	9	
14384	Teleskophubsäule CLH-3200	H+184	H	3200	9	Kundenspezifische Hublänge H

Gerne bieten wir Ihnen auch weitere Varianten gemäß Ihren individuellen Anforderungen an.

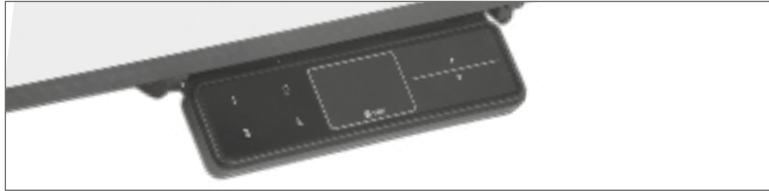
Anwendung Mit der Teleskophubsäule CLEANlift wird die Basis für ergonomisch optimale Arbeitsplatzbedingungen gesetzt. Höhenverstellbare Arbeitsplätze passen sich individuell an jeden Mitarbeiter und jedes Produkt an. Mit höhenverstellbaren Betriebsmitteln wird die Belastung der Werker/innen reduziert, die Arbeit erleichtert und damit schließlich Produktivitätssteigerung generiert. Mit der geschlossenen Bauform (Reinraumanwendungen), der an 6 Stellen vorhandenen aufreißbaren 8mm Universal-Nut und der kompakten Bauform durch den komplett integrierten Antrieb wird mit dem CLEANlift der Standard für Teleskophubsäulen gesetzt.

Material **Innen- und Außenprofil:** Aluminium, natur eloxiert

Technische Änderungen vorbehalten.

Zubehör für Teleskophubsäule CLEANlift **5**

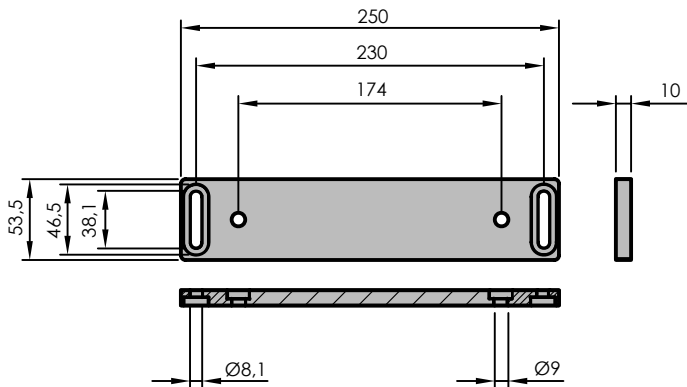
Zubehör für Teleskophubsäule CLEANlift



Handschalter Memory



Handschalter Auf / Ab



Montageplatte für Innenprofil



Steuerung EU-Ausführung



Anschlusskabel für Steuerung EU-Ausführung

Art.-Nr.	Artikel	Hinweise
14817	Steuerung für 1-3 Hubsäulen EU-Ausführung	Für den Synchronbetrieb von 1-3 Hubsäulen. EU-Ausführung.
14818	Steuerung für 1-3 Hubsäulen US-Ausführung	Für den Synchronbetrieb von 1-3 Hubsäulen. US-Ausführung.
14819	Anschlusskabel 2m für Steuerung EU-Ausführung	EU-Ausführung.
14820	Anschlusskabel 2m für Steuerung US-Ausführung	US-Ausführung.
14821	Anschlusskabel 2m für Steuerung CH-Ausführung	CH-Ausführung.
14822	Handschalter Auf / Ab	Handschalter mit Auf, Ab Tasten.
14823	Handschalter Memory	Display-Handschalter mit Auf, Ab und Memory Tasten.
14824	Linkkabel 0,5m	1 Linkkabel zur Kaskadierung von 2 Steuerungen für den Synchronbetrieb von 4-6 Hubsäulen erforderlich.
14825	Linkkabel 1,5m	3 Linkkabel zur Kaskadierung von 3 Steuerungen für den Synchronbetrieb von 7-9 Hubsäulen erforderlich. 4 Linkkabel zur Kaskadierung von 4 Steuerungen für den Synchronbetrieb von 10-12 Hubsäulen erforderlich.
14826	Verlängerungskabel Antrieb Teleskophubsäule L = 1,5m	
14386	Montageplatte Innenprofil	

Gerne bieten wir Ihnen auch weitere Varianten gemäß Ihren individuellen Anforderungen an.

Anwendung Zubehör für den Betrieb von 1 bis 12 Hubsäulen in den vielfältigsten Kombinationen.

Material **Montageplatte für Innenprofil:** Aluminium, natur eloxiert

Technische Änderungen vorbehalten.