



System-Arbeitsplatz  
Schaltschrank- / Kabelbaum-Montage




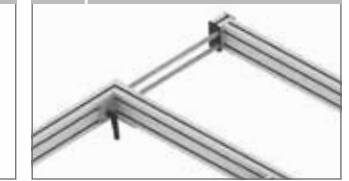




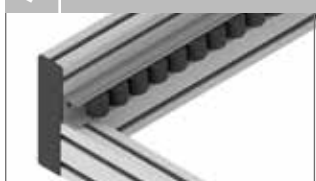
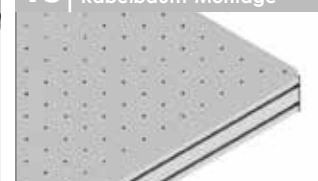


System-Arbeitsplatz für Schaltschrank- /Kabelbaum-Montage ohne Optionen. 0-90° Neigungswinkel (Abbildung in der 45° Neigungsposition).



System-Arbeitsplatz für Schaltschrank- /Kabelbaum-Montage mit Option 1-9. 0-90° Neigungswinkel (Abbildung in der 45° Neigungsposition).

Optionen

<p><b>1</b> Beleuchtung</p> 	<p><b>2</b> Werkzeugablage</p> 	<p><b>3</b> Materialablage</p> 	<p><b>4</b> Tiefenverlängerung</p> 
<p><b>5</b> Auflage mit Gleitprofil halbrund</p> 	<p><b>6</b> Auflage mit Gleitprofil flach</p> 	<p><b>7</b> Klemmhalter</p> 	<p><b>8</b> Innenkralle</p> 
<p><b>9</b> Rollbahnanschlag</p> 	<p><b>10</b> Platte für Kabelbaum-Montage</p> 		



## System-Arbeitsplatz Schaltschrank- / Kabelbaum-Montage

<b>1</b>	<b>Beleuchtung.</b> Hochwertige beidseitige Einzel-Arbeitsplatzbeleuchtung mit 2 Stück LED-Arbeitsplatzleuchten AL40 LED (4.000K), einer Steckdosenleiste mit schaltbarem Ausgang, den passenden Verbindungs- und Anschlusskabel. Die Arbeitsplatzleuchten sind stufenlos schwenkbar befestigt.
<b>2</b>	<b>Werkzeugablage.</b> Die Werkzeugablage erfolgt mit einem Lochblech im Format 450x900mm hochkant am Profilgestell montiert. Die Werkzeugbereitstellung erfolgt über diverse Halter die in der im Blech eingebrachten 4-Kant-Lochung adaptiert werden können.
<b>3</b>	<b>Materialablage.</b> Die Materialablage erfolgt über 3 Behälter-Ablagen passend für Behälter im Format 400x600mm. Die Adaption über Universalwinkel ermöglicht ein einfaches Verstellen der Ablagen (Höhe, Neigung und Tiefenversatz).
<b>4</b>	<b>Tiefenverlängerung.</b> Über die Tiefenverlängerung lässt sich die Standard-Nutzfläche von 1.600x1.800mm auf 1.600x2.200mm stufenlos erweitern.
<b>5</b>	<b>Auflage mit Gleitprofil halbrund.</b> Die Profil-Nuten der Auflagefläche sind mit einem verschleißfesten Halbrund-Gleitprofil bestückt um empfindliche Bauteile zu schützen.
<b>6</b>	<b>Auflage mit Gleitprofil flach.</b> Die Profil-Nuten der Auflagefläche sind mit einem flachen Gleitprofil bestückt um empfindliche Bauteile zu schützen.
<b>7</b>	<b>Klemmhalter.</b> Mit dem Klemmhalter lassen sich z. B. Montageplatten sicher am Gestell fixieren. Mit den eingebrachten Langlöcher und dem Klemmhebel sind unterschiedliche Plattenstärken werkzeuglos klemmbar.
<b>8</b>	<b>Innenkralle.</b> Mit der Innenkralle lassen sich nach innen gekanteten Träger-Bleche einfach auf der Auflagefläche fixieren.
<b>9</b>	<b>Rollbahnanschlag.</b> Die Anschlagfläche kann mit einer Rollbahn bestückt werden. Dadurch wird das Aufbringen und Entnehmen von Montageplatten erleichtert.
<b>10</b>	<b>Platte für Kabelbaum-Montage.</b> Wird der Arbeitsplatz speziell für die Kabelbaum-Montage eingesetzt wird die Nutzfläche mit einer Montageplatte bestückt. Das in die Platte eingebrachte Bohrbild (Standardausführung: 50x50mm, Bohrungsdurchmesser 5mm) ermöglicht die universelle Herstellung von Kabelbäumen.

Art.-Nr.	Artikel	PB10 <sup>1)</sup>	PB8 <sup>2)</sup>	ESD <sup>3)</sup>	Hinweise
31728	SAP Schaltschrank- /Kabelbaum-Montage PB8 ESD		■	■	Bitte zusammen mit der Artikelnummer die gewünschten Optionen No. 1-10 angeben.
31729	SAP Schaltschrank- /Kabelbaum-Montage PB10 ESD	■		■	Ergänzend bei Option 7 und 8 die gewünschte Menge mitteilen.

<sup>1)</sup> Profilbaureihe 45mm Raster, 10mm Nut <sup>2)</sup> Profilbaureihe 40mm Raster, 8mm Nut <sup>3)</sup> ESD-Ausführung.

<b>Anwendung</b>	Der Arbeitsplatz wird bei der ergonomischen Schaltschrank- und / oder Kabelbaum-Montage eingesetzt. Ausgeführt ist der Montageplatz als System-Arbeitsplatz (SAP) bestehend aus einem Grundarbeitsplatz der dann mit den aufgeführten Optionen beliebig ergänzt werden kann. Bereits der Basisarbeitsplatz hat eine elektrische Höhen- und Neigungsverstellung und ist mit dem ERGOmobile-Fahrgestell für ein Maximum an Stabilität und Mobilität ausgeführt. Zum Schutz der elektronischen Bauelemente gegen elektrostatische Entladung entspricht der Arbeitsplatz den Vorgaben der DIN EN 61340-5-1 (ESD-Ausführung).
<b>Material</b>	<b>Profile:</b> Aluminium, natur eloxiert; <b>Tisch- / Ablageplatten:</b> HPL (Hochdruck-Schichtstoffplatte) RAL 7035 (lichtgrau); <b>Verbindungstechnik:</b> Stahl, verzinkt; <b>Blechelemente:</b> Stahl, pulverbeschichtet RAL 7035 (lichtgrau)

Technische Änderungen vorbehalten