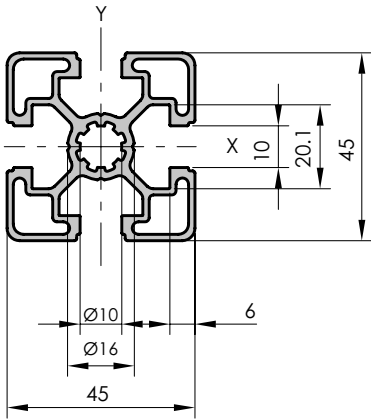




Aluminiumstrebenprofil 45x45L



Trägheitsmoment $I_x$ [cm <sup>4</sup> ]	11,0
Trägheitsmoment $I_y$ [cm <sup>4</sup> ]	11,0
Widerstandsmoment $W_x$ [cm <sup>3</sup> ]	4,9
Widerstandsmoment $W_y$ [cm <sup>3</sup> ]	4,9
Profilfläche A [cm <sup>2</sup> ]	5,7
Masse $m'$ [kg/m]	1,5

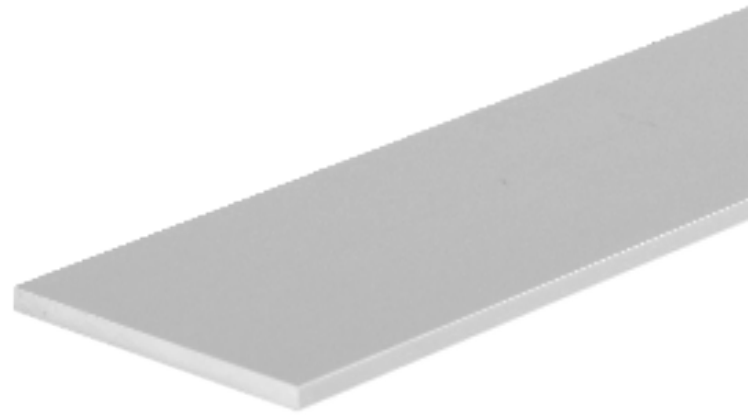
Art.-Nr.	Artikel	Länge [mm] (30 ≤ L ≤ 6100)	Endenbearbeitung
10090	Aluminiumstrebenprofil 45x45L	L = ...	
10091	Aluminiumstrebenprofil 45x45L	L = ...	M12
10092	Aluminiumstrebenprofil 45x45L	L = ...	M12  M12
10093	Aluminiumstrebenprofil 45x45L	L = ...	M12  D17
10094	Aluminiumstrebenprofil 45x45L	L = ...	D17
10095	Aluminiumstrebenprofil 45x45L	L = ...	D17  D17
10096	Aluminiumstrebenprofil 45x45L	L = ...	D17  D17V
10097	Aluminiumstrebenprofil 45x45L	L = ...	D9,8  D9,8
10098	Aluminiumstrebenprofil 45x45L	60 Stück à L = 6170	
10099	Aluminiumstrebenprofil 45x45L	20 Stück à L = 5700	

Gerne bieten wir Ihnen auch weitere Varianten gemäß Ihren individuellen Anforderungen an.

<b>Anwendung</b>	siehe Einleitung
<b>Material</b>	Aluminium, natur eloxiert

Technische Änderungen vorbehalten.

I-Profil



Art.-Nr.	Artikel	Länge [mm] (L <sub>max</sub> = 2000 mm)	A [mm]	C [mm]
14959	I-Profil 20x2 Zuschnitt	L = ...	20	2
14958	I-Profil 20x2 Profilstab	2000	20	2
14961	I-Profil 30x2 Zuschnitt	L = ...	30	2
14960	I-Profil 30x2 Profilstab	2000	30	2
14963	I-Profil 40x3 Zuschnitt	L = ...	40	3
14962	I-Profil 40x3 Profilstab	2000	40	3
14965	I-Profil 50x3 Zuschnitt	L = ...	50	3
14964	I-Profil 50x3 Profilstab	2000	50	3
14967	I-Profil 60x3 Zuschnitt	L = ...	60	3
14966	I-Profil 60x3 Profilstab	2000	60	3

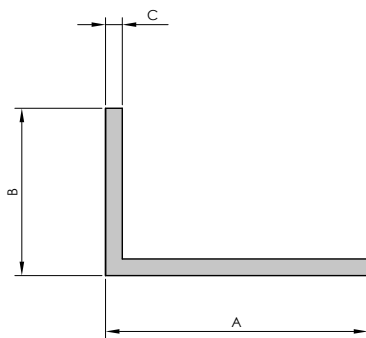
Gerne bieten wir Ihnen auch weitere Varianten gemäß Ihren individuellen Anforderungen an.

**Anwendung** I-Profile lassen sich universell einsetzen. Besonders geeignet sind I-Profile für die Realisierung von Trennstegen und Anschlagleisten.

**Material** Aluminium, natur eloxiert

Technische Änderungen vorbehalten.

L-Profil



Art.-Nr.	Artikel	Länge [mm] ( $L_{\max} = 2000 \text{ mm}$ )	A [mm]	B [mm]	C [mm]
14969	L-Profil 20x10x1,5 Zuschnitt	L = ...	20	10	1,5
14968	L-Profil 20x10x1,5 Profilstab	2000	20	10	1,5
14971	L-Profil 20x20x1,5 Zuschnitt	L = ...	20	20	1,5
14970	L-Profil 20x20x1,5 Profilstab	2000	20	20	1,5
14973	L-Profil 30x20x2 Zuschnitt	L = ...	30	20	2
14972	L-Profil 30x20x2 Profilstab	2000	30	20	2
14975	L-Profil 30x30x2 Zuschnitt	L = ...	30	30	2
14974	L-Profil 30x30x2 Profilstab	2000	30	30	2
14977	L-Profil 40x40x2 Zuschnitt	L = ...	40	40	2
14976	L-Profil 40x40x2 Profilstab	2000	40	40	2
14977	L-Profil 50x30x3 Zuschnitt	L = ...	50	30	3
14978	L-Profil 50x30x3 Profilstab	2000	50	30	3
14981	L-Profil 50x50x4 Zuschnitt	L = ...	50	50	4
14980	L-Profil 50x50x4 Profilstab	2000	50	50	4

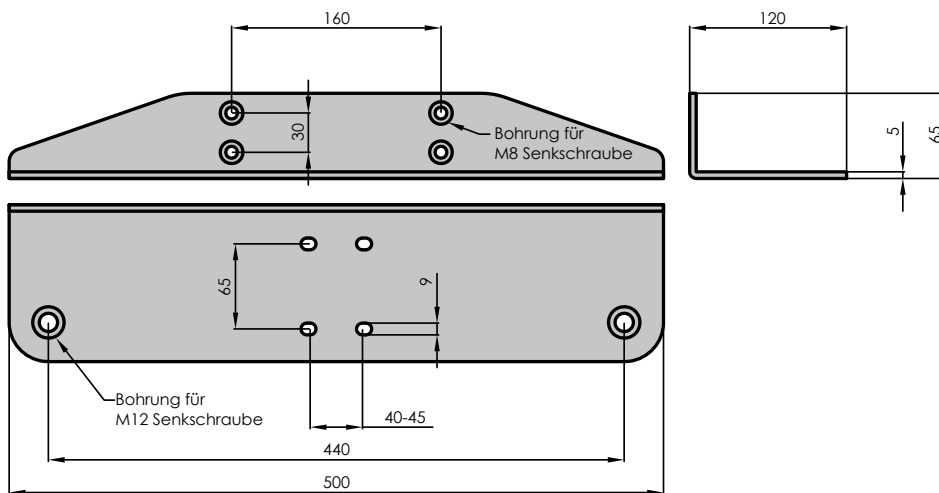
Gerne bieten wir Ihnen auch weitere Varianten gemäß Ihren individuellen Anforderungen an.

<b>Anwendung</b>	L-Profile lassen sich universell einsetzen. Besonders geeignet sind L-Profile für die Realisierung von Anschlagleisten, Kantenschutz, Behälterregale und die Objektfixierung.
<b>Material</b>	Aluminium, natur eloxiert

Technische Änderungen vorbehalten.



## Fahrgestell ERGOmobile



Art.-Nr.	Artikel	Hinweise
14748	Winkel für Rollenbefestigung ERGOmobile L = 500mm	
10254	Lenkrolle bodenschonend	
10256	Lenkrolle bodenschonend ESD	
10394	Senkkopfschraube M12 ISO 10642 M12x30	Befestigung Lenkrollen an Winkel
10487	Sechskantmutter mit Klemmteil ISO 7040 M12	
13162	Senkkopfschraube M8 ISO 10642 M8x16	Befestigung Winkel an Teleskophubsäule
10829	Nutenstein einschwenkbar mit Feder M8	

Gerne bieten wir Ihnen auch weitere Varianten gemäß Ihren individuellen Anforderungen an.

<b>Anwendung</b>	All in one. Mit dem ERGOmobile Prinzip schaffen Sie Ergonomie & Mobilität. Die Eigenschaften eines Wagens (Ortsflexibilität) und die einer feststehenden höhenverstellbaren Werkbank (Ergonomie & Stabilität) werden kombiniert. Der Winkel bestückt mit Lenkrollen wird an die Teleskophubsäule angebracht. Wird die Hubsäule eingefahren, hebt sich die Fußplatte vom Boden ab und die Lenkrollen sind im Eingriff. Wird die Teleskophubsäule ausgefahren, lässt sich das Arbeitsniveau dem Werker ergonomisch perfekt anpassen und die Standfestigkeit durch die abgehobenen Lenkrollen ist garantiert.
<b>Material</b>	<b>Winkel:</b> Stahlblech pulverbeschichtet lichtgrau RAL 7035

Technische Änderungen vorbehalten.

## Steckdosenleisten mit FI-Schutzschalter

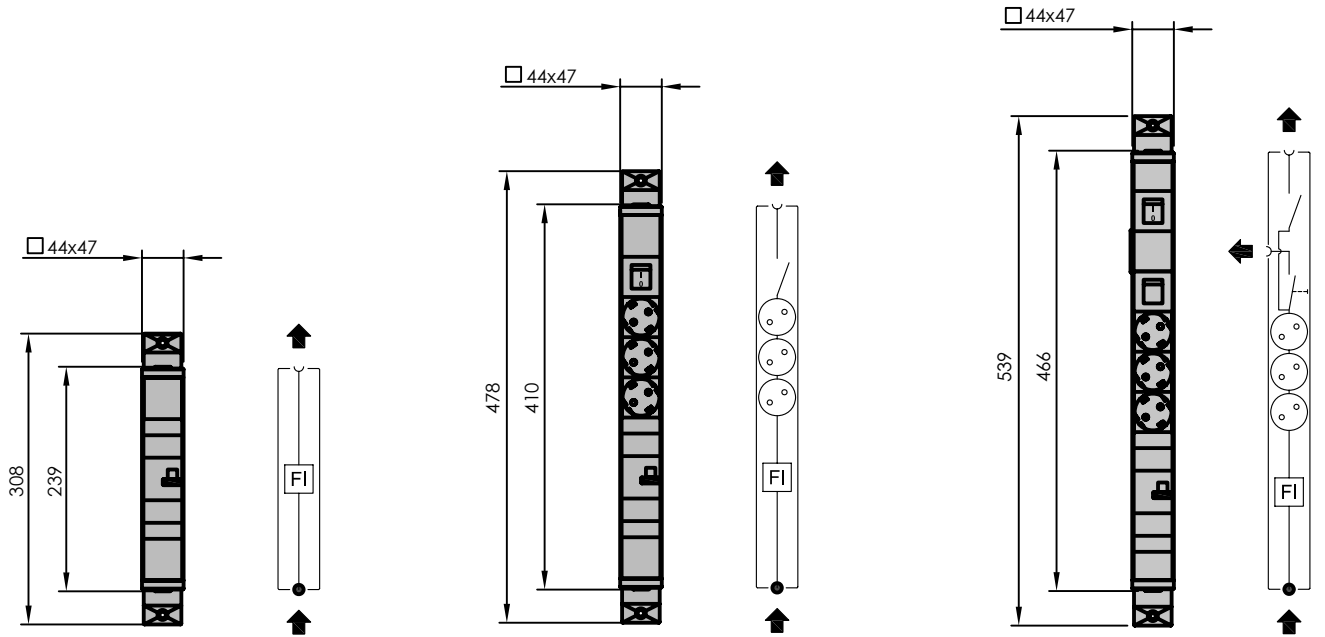
### Fehlerstromschutzschalterleiste



Fehlerstromschutzschalterleiste

Steckdosenleiste 3S/SA/FI

Steckdosenleiste 3S/T/SA/FI



Fehlerstromschutzschalterleiste

Steckdosenleiste 3S/SA/FI

Steckdosenleiste 3S/T/SA/FI

S = Schuko-Steckdose, SA = Schaltbarer Ausgang, A = Ausgang, T = Taster

Art.-Nr.	Artikel	Länge [mm]	U [V]	I <sub>max</sub> [A]	IP
14342	Fehlerstromschutzschalterleiste	239	230	16	20
14372	Steckdosenleiste 3S/SA/FI	410	230	16	20
14552	Steckdosenleiste 3S/T/SA/FI	466	230	16	20

Gerne bieten wir Ihnen auch weitere Varianten gemäß Ihren individuellen Anforderungen an.

**Anwendung** Seit Juni 2007 ist die DIN VDE 0100 Teil 410 in Kraft. Die DIN VDE 0100 Teil 410 fordert, dass eine Absicherung aller vom Laien bedienbaren Steckdosen über einen Fehlerstromschutzschalter I ≤ 30 mA vorzusehen ist. Für die Nachrüstung bereits bestehender Arbeitsplatzsysteme ohne FI-Schutzschalter empfehlen wir den Einsatz der Fehlerstromschutzschalterleiste (Artikel 14342).

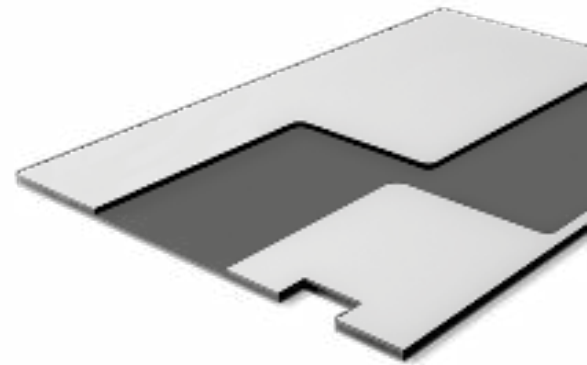
**Material** **Gehäuse:** Aluminium, natur eloxiert

Technische Änderungen vorbehalten.

Anschluss- und Verbindungskabel **5**



## Tischplatte Schichtstoff



Art.-Nr.	Artikel	Dekor	Kern	S [mm]	L [mm]	B [mm]
11225	Schichtstoffplatte (HPL) Zuschnitt	lichtgrau (RAL 7035)	schwarz	5	L = ... (L ≤ 2780)	B = ... (B ≤ 2060)
11226	Schichtstoffplatte (HPL) Zuschnitt	lichtgrau (RAL 7035)	schwarz	10	L = ... (L ≤ 2780)	B = ... (B ≤ 2060)
14557	Schichtstoffplatte (HPL) Zuschnitt	lichtgrau (RAL 7035)	schwarz	20	L = ... (L ≤ 2780)	B = ... (B ≤ 2060)
14805	Schichtstoffplatte ESD-Ausführung (ESD-HPL) Zuschnitt	lichtgrau (RAL 7035)	schwarz	5	L = ... (L ≤ 2500)	B = ... (B ≤ 1280)
14806	Schichtstoffplatte ESD-Ausführung (ESD-HPL) Zuschnitt	lichtgrau (RAL 7035)	schwarz	10	L = ... (L ≤ 2500)	B = ... (B ≤ 1280)
14807	Schichtstoffplatte ESD-Ausführung (ESD-HPL) Zuschnitt	lichtgrau (RAL 7035)	schwarz	15	L = ... (L ≤ 2500)	B = ... (B ≤ 1280)
14180	Schichtstoffplatte (HPL)	lichtgrau (RAL 7035)	schwarz	5	2800	2070
14181	Schichtstoffplatte (HPL)	lichtgrau (RAL 7035)	schwarz	10	2800	2070
14182	Schichtstoffplatte (HPL)	lichtgrau (RAL 7035)	schwarz	20	2800	2070
14790	Schichtstoffplatte ESD-Ausführung (ESD-HPL) <sup>1)</sup>	lichtgrau (RAL 7035)	schwarz	5	2520	1300
14791	Schichtstoffplatte ESD-Ausführung (ESD-HPL) <sup>1)</sup>	lichtgrau (RAL 7035)	schwarz	10	2520	1300
14792	Schichtstoffplatte ESD-Ausführung (ESD-HPL) <sup>1)</sup>	lichtgrau (RAL 7035)	schwarz	15	2520	1300

Gerne bieten wir Ihnen auch weitere Varianten gemäß Ihren individuellen Anforderungen an.

**Anwendung** Schichtstoff eignet sich hervorragend für die Anfertigung von robusten Tisch- und Ablageplatten. Weitere Einsatzgebiete sind Einhausungen, Maschinenverkleidungen, Trennwände, Transportbehälter, etc. Die CNC-Bearbeitung ermöglicht das Einbringen von Bohrungen, Gewinden, Taschen, Ausschnitten, etc. Der Werkstoff ist absolut feuchtigkeitsresistent und lösemittelbeständig. Mit einer wesentlich dünneren Plattenausführung lässt sich die Steifigkeit von konventionellen Pressspanplatten erzielen. Das lichtgraue Dekor mit dem schwarzen Plattenkern ermöglicht dauerhafte Beschriftungen (Gravur). Die ESD-Varianten sind volumenleitähig ausgeführt und entsprechen den Anforderungen der DIN EN 61340-5-1.

**Material** Schichtstoffplatte mit Melaminharzdekor lichtgrau RAL 7035

Technische Änderungen vorbehalten.



## KLT-KippBox



Tischmontage Schwenkvorgang  
Beladeposition in Entnahmeposition

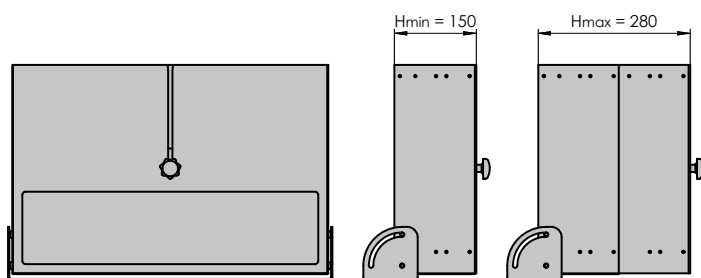


Tischmontage Entnahmeposition  
# 14916 mit 2 KLT 400x300 längs

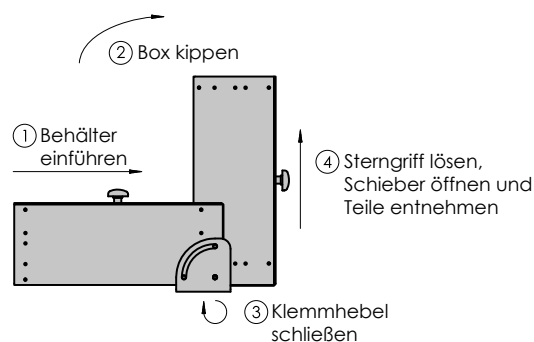


Wandmontage Entnahmeposition  
# 14916 mit KLT 600x400 quer

KLT-KippBox 600x400 quer



Anwendung



Art.-Nr.	Artikel	Behälterformat	H <sub>1</sub> [mm]	H <sub>2</sub> [mm]	H <sub>3</sub> [mm]	H <sub>4</sub> [mm]	H <sub>5</sub> [mm]
14915	KLT-KippBox 600x400 längs H= 150-280 ESD	600x400 längs	150	180	220	240	280
14916	KLT-KippBox 600x400 quer H= 150-280 ESD	600x400 quer	150	180	220	240	280
14917	KLT-KippBox 400x300 längs H= 150-280 ESD	400x300 längs	150	180	220	240	280
14918	KLT-KippBox 400x300 quer H= 150-280 ESD	400x300 quer	150	180	220	240	280

Gerne bieten wir Ihnen auch weitere Varianten gemäß Ihren individuellen Anforderungen an.

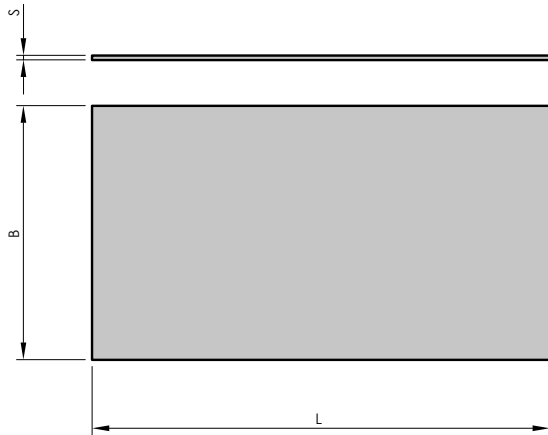
**Anwendung** Mit der KLT-KippBox werden Transportbehälter zu Greifbehälter. Dabei müssen die Bauteile nicht von einem Transportbehälter in den Greifbehälter umgefüllt werden. Dies ist nicht wertschöpfend und führt i. d. R. zu Bauteilbeschädigungen. Die Behältervarianten werden dadurch deutlich minimiert. Der Behälter wird in der horizontalen Anordnung in die Box geschoben. Die Box wird gekippt und in der gewünschten Winkelstellung mit dem Klemmhebel fixiert. Der in der Box integrierte Schieber wird geöffnet und mit dem Sterngriff auf der gewünschten Position festgestellt (oder je nach Anwendung auch wieder verschlossen). Die Bauteile lassen sich dann für den Montage-, Kommissionier- oder Prüfablauf entnehmen. Das Schwenkelement ist für den Tisch- und den Wandanbau geeignet. Optional kann man mit dem Anbau einer Greifrinne die Bauteilentnahme noch perfektionieren. In die KLT-KippBox im Format 600x400 quer lassen sich auch zwei 400x300 mm Behälter im Format längs einsetzen. Durch die 2-teilige Ausführung der Box können unterschiedliche Behälterhöhen abgebildet werden. Ober- und Unterteil der Box wird über mehrere Positionen vernietet. Nachträglich können die Nieten auch wieder entfernt werden und die KLT-KippBox für andere Behälterhöhen modifiziert werden.







**Material** **Schwenkelement:** Stahlblech verzinkt, blau chromatiert; **Box mit Schieber:** Stahlblech, pulverbeschichtet lichtgrau RAL 7035

Technische Änderungen vorbehalten.



## Flächenelemente Schichtstoff



Art.-Nr.	Artikel	Dekor	Kern	S [mm]	L [mm]	B [mm]
11225	Schichtstoffplatte (HPL) Zuschnitt	lichtgrau (RAL 7035)	schwarz	5	L = ... (L ≤ 2780)	B = ... (B ≤ 2060)
11226	Schichtstoffplatte (HPL) Zuschnitt	lichtgrau (RAL 7035)	schwarz	10	L = ... (L ≤ 2780)	B = ... (B ≤ 2060)
14557	Schichtstoffplatte (HPL) Zuschnitt	lichtgrau (RAL 7035)	schwarz	20	L = ... (L ≤ 2780)	B = ... (B ≤ 2060)
14805 	Schichtstoffplatte ESD-Ausführung (ESD-HPL) Zuschnitt	lichtgrau (RAL 7035)	schwarz	5	L = ... (L ≤ 2500)	B = ... (B ≤ 1280)
14806 	Schichtstoffplatte ESD-Ausführung (ESD-HPL) Zuschnitt	lichtgrau (RAL 7035)	schwarz	10	L = ... (L ≤ 2500)	B = ... (B ≤ 1280)
14807 	Schichtstoffplatte ESD-Ausführung (ESD-HPL) Zuschnitt	lichtgrau (RAL 7035)	schwarz	15	L = ... (L ≤ 2500)	B = ... (B ≤ 1280)
14180	Schichtstoffplatte (HPL)	lichtgrau (RAL 7035)	schwarz	5	2800	2070
14181	Schichtstoffplatte (HPL)	lichtgrau (RAL 7035)	schwarz	10	2800	2070
14182	Schichtstoffplatte (HPL)	lichtgrau (RAL 7035)	schwarz	20	2800	2070
14790 	Schichtstoffplatte ESD-Ausführung (ESD-HPL)	lichtgrau (RAL 7035)	schwarz	5	2520	1300
14791 	Schichtstoffplatte ESD-Ausführung (ESD-HPL)	lichtgrau (RAL 7035)	schwarz	10	2520	1300
14792 	Schichtstoffplatte ESD-Ausführung (ESD-HPL)	lichtgrau (RAL 7035)	schwarz	15	2520	1300

Gerne bieten wir Ihnen auch weitere Varianten gemäß Ihren individuellen Anforderungen an.

**Anwendung** Die Flächenelemente werden bei der Herstellung von Schutzeinrichtungen, Schutzzäunen, Trennwänden, Kabinen, Ablagen, etc. eingesetzt. Die ESD-Varianten sind volumenleifähig ausgeführt und entsprechen der DIN EN 61340-5-1.

**Material** Schichtstoffplatte mit Melaminharzdekor lichtgrau RAL 7035

Technische Änderungen vorbehalten.



## Bodenmarkierungs-Band



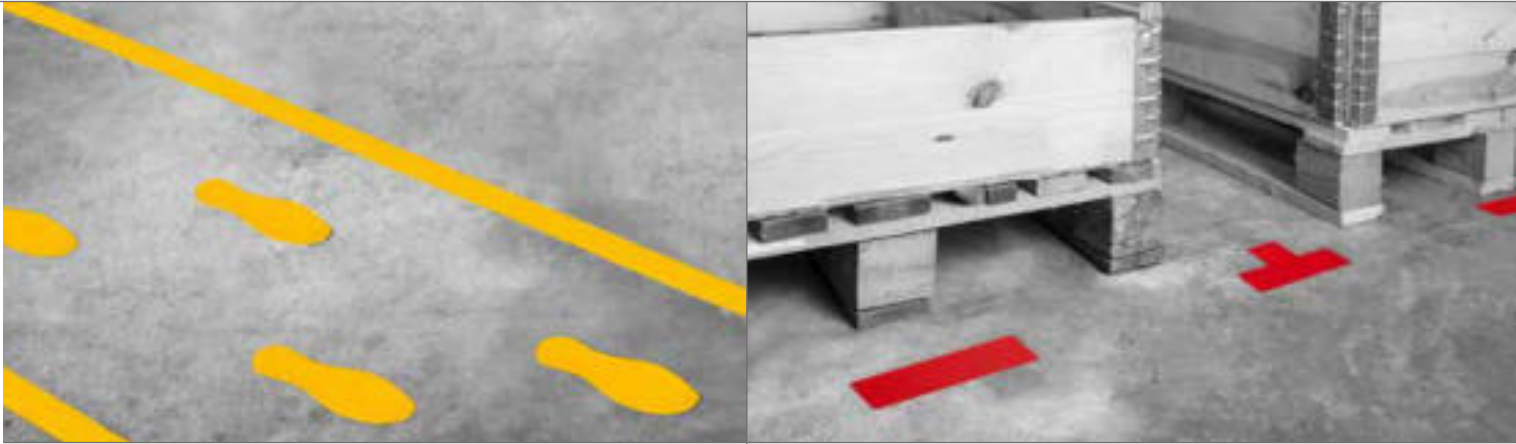
Art.-Nr.	Artikel	Breite [mm]	Länge [m]	Stärke [µm]	Farbe
14919	Bodenmarkierungs-Band rot selbstklebend 150µm	50	33	150	rot
14920	Bodenmarkierungs-Band rot selbstklebend 350µm	50	48	350	rot
14921	Bodenmarkierungs-Band gelb selbstklebend 150µm	50	33	150	gelb
14922	Bodenmarkierungs-Band gelb selbstklebend 350µm	50	48	350	gelb
14923	Bodenmarkierungs-Band rot/weiß selbstklebend 150µm	50	33	150	rot / weiß
14924	Bodenmarkierungs-Band gelb/schwarz selbstklebend 150µm	50	33	150	gelb / schwarz

Gerne bieten wir Ihnen auch weitere Varianten gemäß Ihren individuellen Anforderungen an.

<b>Anwendung</b>	Bodenmarkierungen erhöhen die Transparenz und schaffen Orientierung und Sicherheit in Produktions-, Lager- und Logistikbereichen. Mit den Bodenmarkierungen lassen sich Fahrwege, Stellplätze, Lagerbereiche, Parkplätze, Sperrzonen sowie Flucht- und Rettungswege transparent markieren. Mit der Verwendung von unterschiedlichen Farben lässt sich die Orientierung zusätzlich noch steigern. Die ideale Verarbeitungstemperatur liegt zwischen 18°C und 25°C. Zur Aufbringung der selbstklebenden Markierungen ist zunächst die Aufbringungsfläche von Schmutz, Öl, zu befreien. Lose Partikel sind zu entfernen. Die Bodenmarkierung ist nach der Aufbringung kräftig anzudrücken (Praxis-Tipp: mit dem Gabelstapler-Rad vollflächig befahren). Nach ca. 12 Stunden ist der Kleber ausgehärtet. Die überlappende Verklebung von Bodenmarkierungen ist zu vermeiden.
<b>Material</b>	Polyvinylchlorid (PVC)

Technische Änderungen vorbehalten.

## Bodenmarkierungs-Symbole



Art.-Nr.	Artikel	Symbol-Form	Abmessung LxB [mm]	Stärke [µm]	Farbe
14925	Bodenmarkierungs-Symbol I-Form rot selbstklebend 350µm	I	200x50	350	rot
14926	Bodenmarkierungs-Symbol I-Form gelb selbstklebend 350µm	I	200x50	350	gelb
14927	Bodenmarkierungs-Symbol L-Form rot selbstklebend 350µm	L	100x50	350	rot
14928	Bodenmarkierungs-Symbol L-Form gelb selbstklebend 350µm	L	100x50	350	gelb
14929	Bodenmarkierungs-Symbol T-Form rot selbstklebend 350µm	T	150x50	350	rot
14930	Bodenmarkierungs-Symbol T-Form gelb selbstklebend 350µm	T	150x50	350	gelb
14931	Bodenmarkierungs-Symbol Fuß-Form gelb selbstklebend 350µm	Fuß	280x84	350	gelb

Gerne bieten wir Ihnen auch weitere Varianten gemäß Ihren individuellen Anforderungen an.

<b>Anwendung</b>	Bodenmarkierungen erhöhen die Transparenz und schaffen Orientierung und Sicherheit in Produktions-, Lager- und Logistikbereichen. Mit den Bodenmarkierungen lassen sich Fahrwege, Stellplätze, Lagerbereiche, Parkplätze, Sperrzonen sowie Flucht- und Rettungswege transparent markieren. Mit der Verwendung von unterschiedlichen Farben lässt sich die Orientierung zusätzlich noch steigern. Die ideale Verarbeitungstemperatur liegt zwischen 18°C und 25°C. Zur Aufbringung der selbstklebenden Markierungen ist zunächst die Aufbringungsfläche von Schmutz, Öl, zu befreien. Lose Partikel sind zu entfernen. Die Bodenmarkierung ist nach der Aufbringung kräftig anzudrücken (Praxis-Tipp: mit dem Gabelstapler-Rad vollflächig befahren). Nach ca. 12 Stunden ist der Kleber ausgehärtet. Die überlappende Verklebung von Bodenmarkierungen ist zu vermeiden.
<b>Material</b>	Polyvinylchlorid (PVC)

Technische Änderungen vorbehalten.

## Sichttaschen aufhängbar



Art.-Nr.	Artikel	Format	Hochformat	Querformat	Stärke [µm]	Farbe
14932	Sichttasche A4 Hochformat aufhängbar rot LE10	A4	■		350	rot
14933	Sichttasche A4 Hochformat aufhängbar gelb LE10	A4	■		350	gelb
14934	Sichttasche A4 Hochformat aufhängbar blau LE10	A4	■		350	blau
14935	Sichttasche A4 Querformat aufhängbar rot LE10	A4		■	350	rot
14936	Sichttasche A4 Querformat aufhängbar gelb LE10	A4		■	350	gelb
14937	Sichttasche A4 Querformat aufhängbar blau LE10	A4		■	350	blau
14938	Sichttasche A5 Hochformat aufhängbar rot LE10	A5	■		350	rot
14939	Sichttasche A5 Hochformat aufhängbar gelb LE10	A5	■		350	gelb
14940	Sichttasche A5 Hochformat aufhängbar blau LE10	A5	■		350	blau
14941	Sichttasche A5 Querformat aufhängbar rot LE10	A5		■	350	rot
14942	Sichttasche A5 Querformat aufhängbar gelb LE10	A5		■	350	gelb
14943	Sichttasche A5 Querformat aufhängbar blau LE10	A5		■	350	blau
14944	Halter für Sichttasche A4 und A5 LE10					

Gerne bieten wir Ihnen auch weitere Varianten gemäß Ihren individuellen Anforderungen an.

**Anwendung** Die eindeutige Kennzeichnung von Behältern schafft Transparenz und Effizienz in Produktion, Lager und Logistik. Zur Anbringung von Auftragspapieren, Kanban-Karten, Materialkarten, Zeichnungen, Stücklisten, Warn- und Gefahrenhinweise sowie allgemeine Informationen eignen sich die Sichttaschen im Besonderen. Ausgeführt mit einem farbigen robusten Kunststoffrückens und einem transparenten Sichtfenster sind die Informationen jederzeit verfügbar. Mit dem Haltebügel lassen sich die Sichttaschen universal an nahezu jeder Behälterausführung anbringen. Der Haltebügel ist über die in dem verstärkten Kopfbereich der Sichttasche vorgesehene Lochung einfach einzuführen.

**Material** **Sichttasche:** Polyvinylchlorid (PVC); **Halter für Sichttasche A4 und A5:** Edelstahlradt

Technische Änderungen vorbehalten.

## Sichttaschen magnetisch



Art.-Nr.	Artikel	Format	Hochformat	Querformat	Stärke [µm]	Farbe
14945	Sichttasche A4 Hochformat magnetisch rot LE10	A4	■		350	rot
14946	Sichttasche A4 Hochformat magnetisch gelb LE10	A4	■		350	gelb
14947	Sichttasche A4 Hochformat magnetisch blau LE10	A4	■		350	blau
14948	Sichttasche A4 Querformat magnetisch rot LE10	A4		■	350	rot
14949	Sichttasche A4 Querformat magnetisch gelb LE10	A4		■	350	gelb
14950	Sichttasche A4 Querformat magnetisch blau LE10	A4		■	350	blau
14951	Sichttasche A5 Hochformat magnetisch rot LE10	A5	■		350	rot
14952	Sichttasche A5 Hochformat magnetisch gelb LE10	A5	■		350	gelb
14953	Sichttasche A5 Hochformat magnetisch blau LE10	A5	■		350	blau
14954	Sichttasche A5 Querformat magnetisch rot LE10	A5		■	350	rot
14955	Sichttasche A5 Querformat magnetisch gelb LE10	A5		■	350	gelb
14956	Sichttasche A5 Querformat magnetisch blau LE10	A5		■	350	blau

Gerne bieten wir Ihnen auch weitere Varianten gemäß Ihren individuellen Anforderungen an.

**Anwendung** Die eindeutige Kennzeichnung von Behältern schafft Transparenz und Effizienz in Produktion, Lager und Logistik. Zur Anbringung von Auftragspapieren, Kanban-Karten, Materialkarten, Zeichnungen, Stücklisten, Warn- und Gefahrenhinweise sowie allgemeine Informationen eignen sich die Sichttaschen im Besonderen. Ausgeführt mit einem farbigen robusten Kunststoffücken und einem transparenten Sichtfenster sind die Informationen jederzeit verfügbar. An dem verstärkten Kopfbereich ist ein 1,5mm dicker Magnetstreifen angebracht, so dass die Sichttaschen an allen eisenhaltigen Werkstoffen angeheftet werden können.

**Material** **Sichttasche:** Polyvinylchlorid (PVC)

Technische Änderungen vorbehalten.