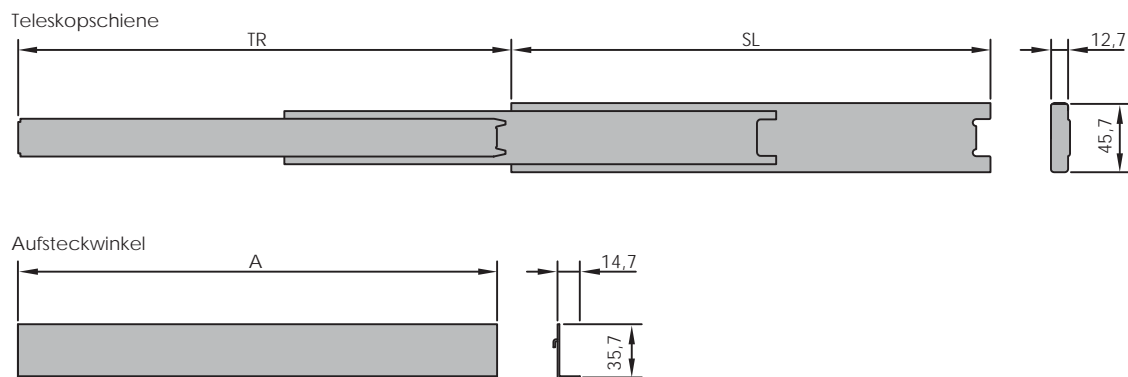




Teleskopschienen ohne Kippsicherung



| Art.-Nr. | Artikel | SL [mm] | TR [mm] | F _{max} [N] | A [mm] |
|----------|--|---------|---------|----------------------|--------|
| 15077 | Teleskopschienenpaar mit Vollauszug SL250 | 250 | 243 | 410 | |
| 15078 | Teleskopschienenpaar mit Vollauszug SL300 | 300 | 305 | 420 | |
| 15079 | Teleskopschienenpaar mit Vollauszug SL350 | 350 | 356 | 430 | |
| 15080 | Teleskopschienenpaar mit Vollauszug SL400 | 400 | 406 | 440 | |
| 15081 | Teleskopschienenpaar mit Vollauszug SL450 | 450 | 457 | 450 | |
| 15082 | Teleskopschienenpaar mit Vollauszug SL500 | 500 | 508 | 450 | |
| 15083 | Teleskopschienenpaar mit Vollauszug SL550 | 550 | 559 | 450 | |
| 15084 | Teleskopschienenpaar mit Vollauszug SL600 | 600 | 610 | 450 | |
| 15085 | Teleskopschienenpaar mit Vollauszug SL650 | 650 | 660 | 440 | |
| 15100 | Teleskopschienenpaar mit Vollauszug SL700 | 700 | 711 | 430 | |
| 15086 | Aufsteckwinkel L350 für Artikel 15079 | | | | 346,7 |
| 15087 | Aufsteckwinkel L400 für Artikel 15080 | | | | 395,7 |
| 15088 | Aufsteckwinkel L450 für Artikel 15081 | | | | 446,8 |
| 15089 | Aufsteckwinkel L500 für Artikel 15082 | | | | 496,8 |
| 15090 | Aufsteckwinkel L550 für Artikel 15083, 15084, 15085, 15100 | | | | 546,8 |

Gerne bieten wir Ihnen auch weitere Varianten gemäß Ihren individuellen Anforderungen an.

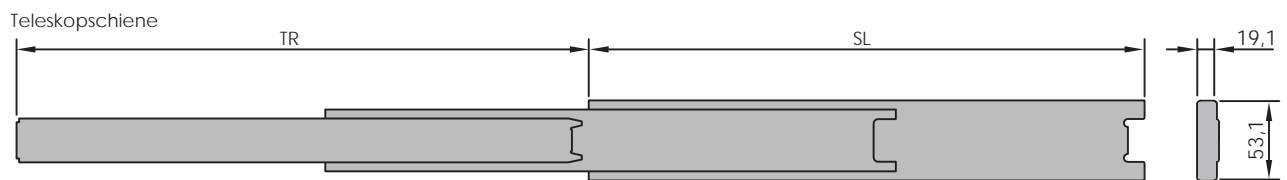
Anwendung Teleskopauszüge werden für Schubladen, ausziehbare Arbeits- und Ablagebereiche sowie für die Werkzeug- und Materialbereitstellung eingesetzt. Alle verfügbaren Varianten sind mit Vollauszug, äußerst robust und leichtgängig ausgeführt. In der geschlossenen Position wird der Auszug arretiert. Für die Boden-/Plattformmontage eignen sich besonders die dazu passenden Aufsteckwinkel.

Material **Schienenprofil, Aufsteckwinkel:** Stahlblech verzinkt, blau chromatiert

Technische Änderungen vorbehalten.



Teleskopschienen mit Kippsicherung



| Art.-Nr. | Artikel | SL [mm] | TR [mm] | F _{max} [N] |
|----------|--|---------|---------|----------------------|
| 15091 | Teleskopschienen-Set mit Vollauszug SL350 | 350 | 355 | 850 |
| 15092 | Teleskopschienen-Set mit Vollauszug SL400 | 400 | 430 | 900 |
| 15093 | Teleskopschienen-Set mit Vollauszug SL450 | 450 | 480 | 950 |
| 15094 | Teleskopschienen-Set mit Vollauszug SL500 | 500 | 530 | 1000 |
| 15095 | Teleskopschienen-Set mit Vollauszug SL550 | 550 | 580 | 950 |
| 15096 | Teleskopschienen-Set mit Vollauszug SL600 | 600 | 630 | 850 |
| 15097 | Teleskopschienen-Set mit Vollauszug SL650 | 650 | 680 | 800 |
| 15098 | Teleskopschienen-Set mit Vollauszug SL700 | 700 | 730 | 700 |
| 15099 | Schloss für Teleskopschienen mit Kippsicherung | | | |

Gerne bieten wir Ihnen auch weitere Varianten gemäß Ihren individuellen Anforderungen an.

Anwendung Teleskopauszüge werden für Schubladen, ausziehbare Arbeits- und Ablagebereiche sowie für die Werkzeug- und Materialbereitstellung eingesetzt. Alle verfügbaren Varianten sind mit Vollauszug, äußerst robust und leichtgängig ausgeführt. In der geschlossenen Position wird der Auszug arretiert. Die Kippsicherung ermöglicht bei übergeordneter Anordnung von mehreren Auszügen, dass nur eine Schublade geöffnet werden kann. Damit wird die Kippsicherheit bei korrekter Auslegung der Applikation gewährleistet. Weiterhin steht ein Schloss zur Verfügung um die Schubladen zu verschließen.

Material **Schienenprofil:** Stahlblech verzinkt, blau chromatiert

Technische Änderungen vorbehalten.